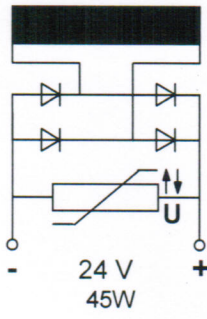
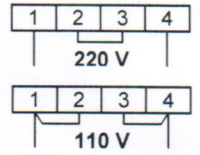
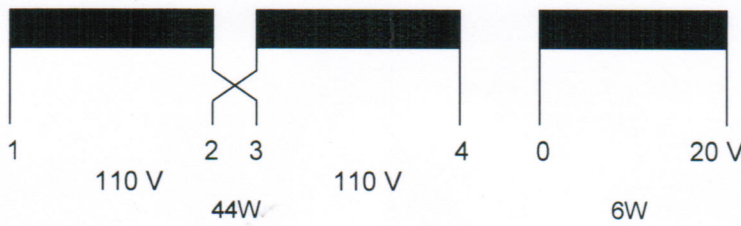
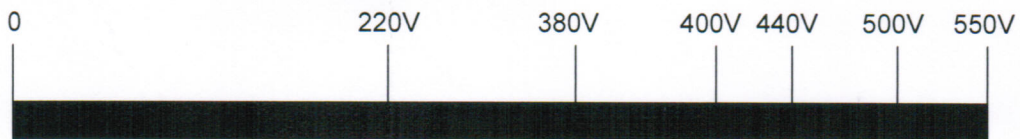
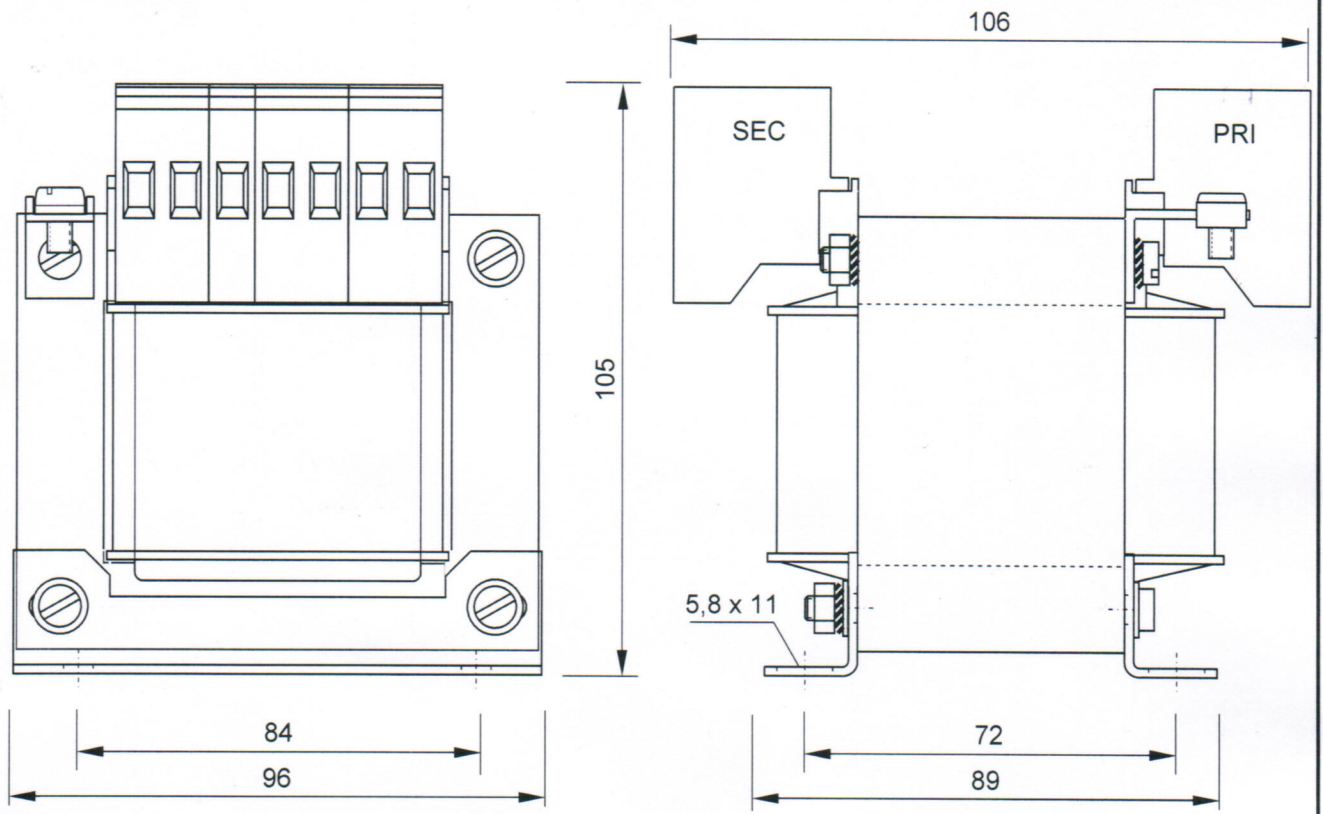


Schutzvermerk nach DIN 34 beachten / observe protection note according to DIN 34



110/220V und 24V= nicht gleichzeitig belastbar
110/220V und 24V= not at the same time loadable

Einphasen Transformator Typ	single phase transformer type	12-0053	
Schutzart	protection class	IP00	
Nennleistung	rated power	65	VA
Frequenz	frequency	50-60	Hz
Primärspannung	primary voltage	220/ - /550	V
Primärstrom	primary current	0,32/ - /0,13	A
Sekundärspannung	secondary voltage	110/220 20 24=	V
Sekundärstrom	secondary current	0,4/0,2 0,3 1,88=	A
Schaltgruppe	connection group	liiii0	
Isolierstoffklasse	temperature class of insulation	T45/B	
Gewicht	weight	3,3	kg

	gezeichnet	28.06.2012	Osnabrügge	
	Stand	28.06.2012		
Maß- und Datenblatt technical data and dimensions				Zeichnung-Nr. / drawing no. 4-43471-096045-005