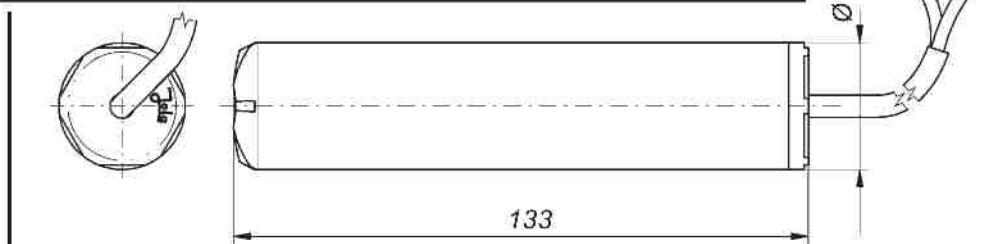
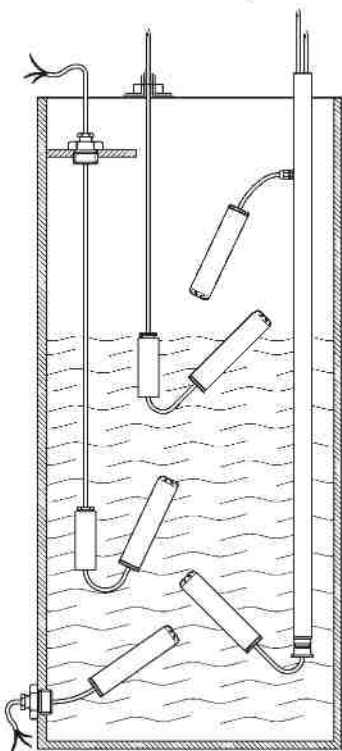




SSP 3/K/PVC

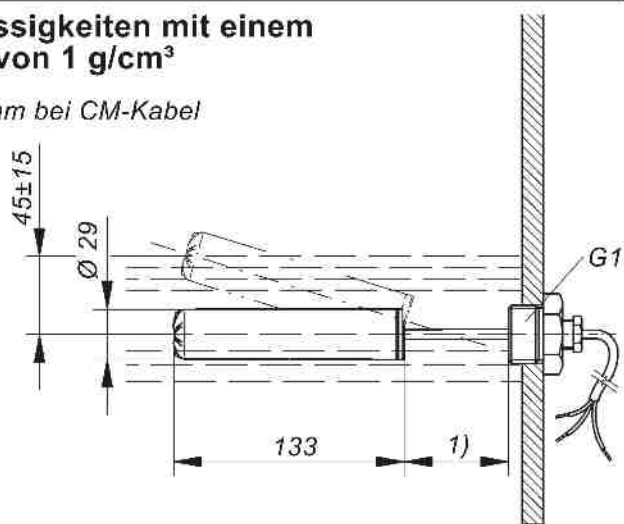
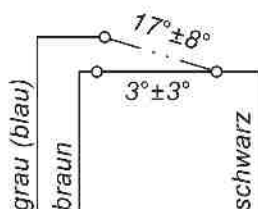
**Einsatzbeispiele**



**Schaltverhalten in Flüssigkeiten mit einem spezifischen Gewicht von 1 g/cm<sup>3</sup>**

1) ~ 60 mm, jedoch ~ 100 mm bei CM-Kabel

Kontakt wechselt bei



**Einbauzubehör (Optionen):**

Schwimmschaltereinbau **nur von innen** möglich:

- Stopfbuchse G<sup>3</sup>/<sub>8</sub> aus Ms
- Stopfbuchse G<sup>1</sup>/<sub>2</sub> aus Ms
- Stopfbuchse G<sup>1</sup>/<sub>2</sub> aus Edelstahl 1.4571
- Stopfbuchse G<sup>1</sup>/<sub>2</sub> aus PP

Schwimmschaltereinbau **von außen** möglich:

- Stopfbuchse G1 aus Ms
- Stopfbuchse G1 aus Edelstahl 1.4571
- Stopfbuchse G1 aus PP



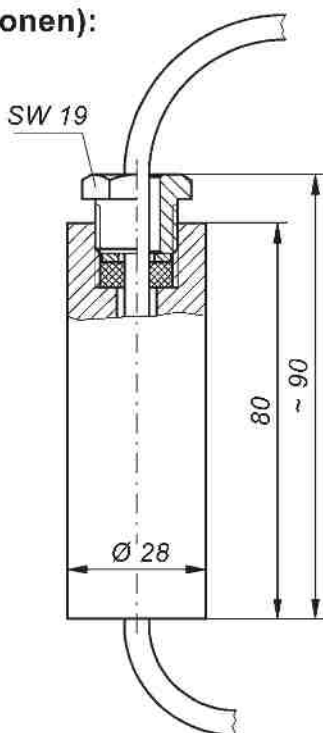
Stopfbuchse G1 aus Edelstahl



Stopfbuchse G1 aus PP

**Einbauzubehör (Optionen):**

Fixiergewicht  
FG 28x80/E bzw. Ms  
aus Edelstahl 1.4571  
oder Messing



Fixiergewicht  
FG 28x82/PP  
aus PP

